

AQUAFIX MILIEU®

DE GROOTSTE AFSCHEIDERFABRIKANT VAN DE BENELUX!

Eigen fabriek
Snelle levertijden
Eigen monteurs
Eigen adviseurs
Hoge kwaliteit
Grote voorraad

AQUAFIX LEIDINGSYSTEMEN

DRAINAGEBUIZEN

KABELBESCHERMINGSBUIZEN

INSPECTIEPUTTEN

ONTLASTPUT



AQUAFIX MILIEU B.V. POSTBUS 288, 3640 AG MIJDRECHT NL Tel. 0297 26 29 29 Fax. 0297 26 12 72 INFO@AQUAFIX.NL

WWW.AQUAFIX.NL

ALGEMENE INFORMATIE

Prefab Leidingsystemen

Aquafix is specialist op het gebied van prefab leidingsystemen, de productie van speciale hulpstukken en maatwerk bakken en putten.

Aquafix Milieu prefabriceert in nauwe samenwerking met de opdrachtgever, complete prefab PE leidingsystemen voor toepassingen in o.a. de woningbouw, utiliteitsbouw en industrie.

De Aquafix gecertificeerde monteurs en een compleet ingerichte werkplaats, staan garant voor uitstekend laswerk onder ideale omstandigheden. Zo verwerkt Aquafix standaard leidingdiameters vanaf Ø 32 mm. t/m Ø 500 mm.

Maar ook grotere diameters tot Ø 1200 mm. zijn mogelijk. Zowel in druk als in drukloze toepassing!

Onze technische medewerkers staan klaar om naar aanleiding van uw tekening of ontwerp een geheel vrijblijvende offerte te maken.

Door onze flexibiliteit kunnen wij projecten, groot en klein geheel naar uw wensen uitvoeren. Wij kunnen alle gangbare merken bijv. GEBERIT, WAVIN, DYKA, AKATHERM verwerken, door de materialen in ons magazijn op voorraad te nemen of u kunt natuurlijk ook zelf de buizen en hulpstukken aanleveren.

Locatiewerkzaamheden

Ook staan onze monteurs, met een compleet ingerichte servicewagen, klaar om u op uw werk te ondersteunen. Van leidingreparatie tot de fabricage van complete systemen, prefabriceren van kunststof leidingsystemen of de fabricage van putten op locatie. Op locatie bouwen de monteurs van Aquafix o.a. regelmatig vetafscidders, olie-/benzineafscidders, pompputten, lamellenafscidders, septic-tanks, afvoergoten etc.

Op locatie hebben wij o.a. een waterafvoerkanal gebouwd voor de Coentunnel in Amsterdam, luchtafvoersystemen op vliegveld Schiphol, diverse kunststof lekbakken gebouwd in overheidsgebouwen, een pompput voor het Gerechtsgebouw te Haarlem, een vetafscheider voor een Fletcher Hotel te Egmond, een vetafscheider en een zetmeelafscheider op het Vrijthof te Maastricht.

De medewerkers van Aquafix adviseren u vrijblijvend in de toe te passen materialen en of diensten.



INHOUDSOPGAVE

Algemene informatie	1.
Inhoudsopgave	2.
Producten	3. - 10.
Drainagebuizen	3.
Kabelbeschermingsbuizen HDPE	4.
Geotextiel	5.
PE Prefab Leidingsystemen	6.
Inspectieschacht / Controle - Inspectieput	7.
Inspectie / Pompput PE	8.
Inspectie / Pompput beton	9.
Ontlastput type Plufix	10.
Toebehoren	11. - 14.
Producten	15. - 27.
PE buis	15.
Klemkoppelingen	16. - 17.
Flexibele koppelingen	18.
Koppelingen	19. - 20.
PE drukleidingen	21. - 25.
Drainage onderdelen	26.
Afdichtingen / Muurdoorvoerschakels	27.
Kelderkoekoek	28.
Leidingsystemen referentielijst	29.
Integraal Vetafscheider HDPE bovengronds	30.

DRAINAGEBUIS KOKOSVEZEL



Per rol 50 meter:

854.2203.0050	Ø 50 mm.
854.2203.0060	Ø 60 mm.
854.2203.0080	Ø 80 mm.
854.2203.0100	Ø 100 mm.
854.2203.0125	Ø 125 mm.

Drainagebuis op rol á 50 meter kokosvezel.

Voor drainage van landbouw, gronden, wegen, taluds, sport en recreatieterreinen levert Aquafix complete systemen. Drainage is voor vele doeleinden geschikt en levert goede voordelen op. De geribbelde constructie geeft de buizen een grote stijfheid en sterkte. De perforatie in de groeven vormen samen het water inlatende oppervlak en zorgen voor een enorme afvoercapaciteit. De omhullingsmaterialen dienen als filter om inspoeling van gronddeeltjes tegen te gaan.

De voordelen:

Landbouw:

- Zorgt voor een betere verhouding tussen water en zuurstof en voor een betere grondstructuur.
- Zorgt voor een betere groei en en dus hogere opbrengst.
- Biedt betere landbewerkingsmogelijkheden in voor- en najaar.

Sport- en recreatieterreinen:

- Voorkomt kapot trappen van het terrein.
- Minimaliseert het onderhoud.
- Verlengt de gebruiksduur.

Wegen:

- Zorgt voor een snelle afvoer van regenwater.
- Voorkomt wegdekbeschadiging door opvriezen.

Gebouwen:

- Voorkomt water in kruipruimtes en kelders.

DRAINAGEBUIS



Per rol 50 meter:

854.2202.305.050	Ø 50 mm.
854.2202.306.050	Ø 60 mm.
854.2203.308.050	Ø 80 mm.
854.2203.310.050	Ø 100 mm.
854.2203.312.550	Ø 125 mm.

Drainagebuis op rol á 50 meter.

Voor drainage van landbouw, gronden, wegen, taluds, sport en recreatieterreinen levert Aquafix complete systemen. Drainage is voor vele doeleinden geschikt en levert goede voordelen op. De geribbelde constructie geeft de buizen een grote stijfheid en sterkte. De perforatie in de groeven vormen samen het water inlatende oppervlak en zorgen voor een enorme afvoercapaciteit. De omhullingsmaterialen dienen als filter om inspoeling van gronddeeltjes tegen te gaan.

De voordelen:

Landbouw:

- Zorgt voor een betere verhouding tussen water en zuurstof en voor een betere grondstructuur.
- Zorgt voor een betere groei en en dus hogere opbrengst.
- Biedt betere landbewerkingsmogelijkheden in voor- en najaar.

Sport- en recreatieterreinen:

- Voorkomt kapot trappen van het terrein.
- Minimaliseert het onderhoud.
- Verlengt de gebruiksduur.

Wegen:

- Zorgt voor een snelle afvoer van regenwater.
- Voorkomt wegdekbeschadiging door opvriezen.

Gebouwen:

- Voorkomt water in kruipruimtes en kelders.

KABELBESCHERMINGSBUIS HDPE



Toepassingen:

Kabelbeschermingsbuizen zijn toe te passen als mantelbuis voor o.a. energiekabels, gasleidingen, telefoniekabels, data- en electriciteitsleidingen.

Productinformatie:

- Vervaardigd uit HDPE.
- Uitwendig geribd, inwendig glad.
- Voorzien van een klikmof om de rollen onderling te kunnen verbinden.
- Voorzien van nylon trekdraad.
- Standaard leverbaar in de kleur: rood.
- Verkrijgbaar in de diameters: Ø 40 mm., Ø 50 mm., Ø 63 mm., Ø 75 mm., Ø 90 mm., Ø 110 mm., Ø 125 mm., Ø 160 mm. en Ø 200 mm.
- Afhankelijk van de diameters zijn de rollen leverbaar op 25 en 50 meter.

Per rol 50 meter:	Per rol 100 meter:
830.259.040 Ø 40 mm.	830.259.041 Ø 40 mm.
830.259.055 Ø 50 mm.	830.259.056 Ø 50 mm.
830.259.060 Ø 63 mm.	830.259.061 Ø 63 mm.
830.259.064 Ø 75 mm.	830.259.065 Ø 75 mm.
830.259.067 Ø 90 mm.	830.259.068 Ø 90 mm.

KABELBESCHERMINGSBUIS HDPE FIXPIPE



Toepassingen:

- Bij het tijdelijk of permanent beschermen van bestaande kabels en leidingen.
- Bij nieuw aan te leggen kabel en leidingen tracé die beschermend dient te worden.
- Bescherming boven de grond bij het verplaatsen van bestaande kabels of leidingen.

Kabelbeschermingsbuis Fixpipe wordt half om half in elkaar geschoven zodat koppelingmoffen niet nodig zijn.

Productinformatie:

- Vervaardigd uit HDPE recyclebaar kunststof.
- Levensduur van tenminste 50 jaar.
- Bestand tegen chemicaliën.
- Slagvast in zowel hete als koude weeromstandigheden.
- Licht in gewicht wat een gemakkelijke verwerking waarborgd.
- Gemakkelijk te installeren zonder speciaal gereedschap.
- Eenvoudige montage door in elkaar schuivende halveschalen.

- 850.0110.100 Ø 110 mm.
 - 850.0160.100 Ø 160 mm.
- Standaard element lengte van 3.000 mm.

Andere maten zijn op aanvraag leverbaar.

GEOTEXTIEL



Geotextiel is gefabriceerd uit 100% polypropyleen voor een zeer hoge treksterkte. Met het geotextiel een draagkrachtige ondergrond. Andere belastingsklasse op aanvraag leverbaar.

artikel nr.	maten m.
volle rol treksterkte 15 kN.	2,10 x 100 m.
volle rol treksterkte 15 kN.	5,25 x 100 m.

PE PREFAB LEIDINGSYSTEMEN



De Aquafix leidingsystemen omvat PE buis & hulpstukken (drukloos & druk), PVC buis en hulpstukken (drukloos & druk), appendages zoals koppelingen, afsluiters, stalen hulpstukken.

Aquafix prefabriceert in nauwe samenwerking met de opdrachtgever, complete prefab PE leidingsystemen voor toepassingen in woningbouw, utiliteitsbouw en industrie. De Aquafix gecertificeerde monteurs en een compleet ingerichte werkplaats, staan garant voor uitstekend laswerk onder ideale omstandigheden. Zo verwerkt Aquafix standaard leidingdiameters vanaf \varnothing 32 mm. t/m \varnothing 500 mm. Maar ook grotere diameters tot \varnothing 1.200 mm. zijn mogelijk, zowel in druk als drukloos. Voormontage van leidingsystemen en elementen is mogelijk en bespaard u in de kosten.

Met onze compleet ingerichte servicewagen kunnen wij u als dat nodig is, ook op locatie van dienst zijn met druk en drukloos laswerk.

GEBERIT LASTRAFO / STARTSCHAKELAAR



Huurprijs trafo:
V.A. EURO 6,50 per dag.

Huurprijs startschakelaar:
V.A. EURO 5,00 per dag.

WAVIN / ROLLMAPLAST LASAUTOMAAT



Huurprijs:
V.A. EURO 14,50 per dag.
(voor druk elektromoffen).

ROTHENBERGER ROWELD SPIEGELLAS MACHIEN



Huurprijs:
V.A. EURO 100,00 per dag.
(voor druk spiegellassen van 200 t/m 500 mm).

GEBERIT MEDIA OF UNIVERSAL LASMACHINE



Huurprijs media:
V.A. EURO 17,50 per dag.

Huurprijs universal:
V.A. EURO 49,50 per dag.

INSPECTIE SCHACHT TYPE MC 400



Schachtbodem MC 400 met 2 aansluitingen:

- MC 400 G Ø 110 mm.
- MC 400 G Ø 160 mm.
- MC 400 G Ø 200 mm.
- MC 400 G Ø 250 mm.
- MC 400 G Ø 315 mm.

Schachtbodem MC 400 met 4 aansluitingen:

- MC 400 G Ø 110 mm.
- MC 400 G Ø 160 mm.
- MC 400 G Ø 200 mm.
- MC 400 G Ø 250 mm.
- MC 400 G Ø 315 mm.

Extra inlaatstuk Ø 125 mm. EKG125.

Extra inlaatstuk Ø 160 mm. EKG160.

Afdekking voor MC 400: telescoop schacht met gietijzeren deksel klasse D400 kN. = type MC400L65 AS.

Fundatieplaat met sparing Ø 428 mm. en putrand klasse D400 kN. = type MC400 900 DD.

PP schachtsystemen met stroomprofiel, schacht Ø 400 mm. Zeer eenvoudig en snel te installeren. Schachtbodem zowel leverbaar in de uitvoering RML (met 4 aansluitingen) als in de G uitvoering (met 2 aansluitingen). Leverbaar met aansluitingen Ø 110, Ø 160, Ø 200, Ø 250 en Ø 315 mm. Allen uit voorraad leverbaar dus u kunt er nagenoeg direct over beschikken. De schacht is met buis op te lengen en de afdekking kan door een fundatieplaat en putrand of door een telescopisch deksel geschikt voor verkeersklasse D400 kN.



CONTROLE - INSPECTIEPUT



De onstopingsputten, inspectieputten en/of erfscheidingsputten zijn voorzien van een stroomprofiel, vlakke verzwaarde bodem en manchet aansluitingen. De putten hebben een hoogte van 360 mm. De schacht is op de te lengen d.m.v. PE of PVC buis. De putten zijn leverbaar met een schacht maat Ø 315 mm. en Ø 400 mm. en er kan een keuze gemaakt worden uit twee aansluitingen Ø 125 mm., 2 aansluitingen Ø 160 mm. en/of 2 aansluitingen Ø 200 mm. Optioneel kan er een deksel verkeersklasse A15 kN., verkeersklasse B125 kN., verkeersklasse C250 kN., of verkeersklasse D400 kN. bij besteld worden.

Producten:

- | | |
|--------------------------|---------------|
| • 855.430.0125 Ø 125 mm. | 315 x 360 mm. |
| • 855.430.0160 Ø 160 mm. | 315 x 360 mm. |
| • 855.430.0200 Ø 200 mm. | 315 x 360 mm. |
| • 855.440.0125 Ø 125 mm. | 400 x 360 mm. |
| • 855.440.0160 Ø 160 mm. | 400 x 360 mm. |
| • 855.440.0200 Ø 200 mm. | 400 x 360 mm. |

ONTLASTPUT TYPE PLUFIX

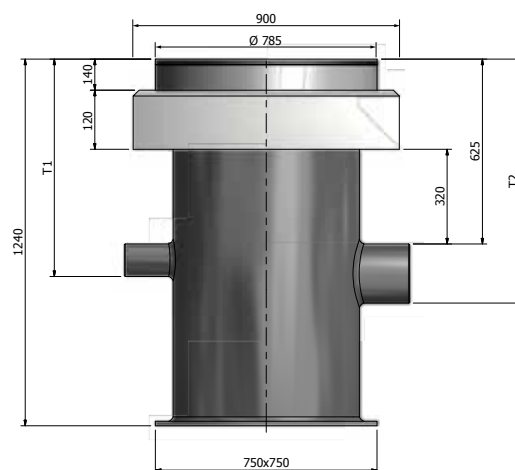


Plufix Ø 630, H = 1000 mm. inlaat naar keuze.

- Uitlaat Ø 125 mm., max. afvoer capaciteit 6,39 l/s.
- Uitlaat Ø 160 mm., max. afvoer capaciteit 12,96 l/s.
- Uitlaat Ø 200 mm., max. afvoer capaciteit 23,58 l/s.
- Uitlaat Ø 250 mm., max. afvoer capaciteit 47,70 l/s.
- Uitlaat Ø 315 mm., max. afvoer capaciteit 81,00 l/s.

Plufix speciaal ontworpen voor het 'ontlasten' van Pluvia dakafvoer systemen. PE ontlast schacht Ø 630 mm. H = 1000 mm., voorzien van een inlaat naar keuze (max. 315 mm.) en uitlaat vlg. onderstaande tabel.

Levering inclusief fundatieplaat en speciaal roosterdeksel met een waterdoorlaatbaarheid van 70 l/s. Het geheel is geschikt voor verkeersklasse D400 kN.



TOEBEHOREN

DRAINAGEPUT MET KLIK AANSLUITINGEN



PVC drainageput met diameter van 315 mm. voorzien van 4 klik 80 mm. aansluitingen. Levering is inclusief rubbermanchet 110 mm. Op deze manier kunt u zelf bepalen waar u de afvoer wilt inboren.

TYPE DPP315 / 500

- H = 500 mm.

TYPE DPP315 / 1000

- H = 1000 mm.

INFILTRATIEPUT



Infiltratieput van slagvast PE Ø 200 mm. met gietijzeren rand en rooster voorzien van kunststof vuilemmer en omwikkeld met waterdoorlatend geodoek. Een handige manier zonder rioolaansluiting voor de afwatering van terras of plaats onder de buitenkraan.

- L : 210 mm. B : 210 mm.
- H : 540 mm.

Tegen kleine meerprijs diverse varianten mogelijk.

MINI ZANDVANGER



Mini zandvanger materiaal PVC voorzien van inlaat Ø 125 mm. en uitlaat Ø 125 mm. met stankscherm. Nuttige inhoud van 24 liter voorzien van PE geperforeerde eenvoudig uitneembare slibemmer.

- Schacht : Ø 315 mm.
- Hoogte : 800 mm.

Leverbaar met dicht of rooster deksel. Afdekking klasse B125 kN. vlg. NEN-EN 124.

STRAATKOLK



PE straatkolk met wisselklep om twee afvalwater stromen gescheiden te lozen. Standaard voorzien van 2x uitlaat 125 mm., 160 mm., 200 mm. is ook op aanvraag mogelijk.

Levering inclusief gietijzeren roosterkop.

INFILTRATIEPOMPPUT HDPE



Infiltratiepompput voor het oplossen van water-/vocht problemen in o.a. kelders, kruipruimtes en tuinen. De diameter pompput Ø 630 mm. Standaard hoogte 1150 mm., pompput is van -200 tot -400 mm. geperforeerd en omwikkeld met Geofix PE525 waterdoorlatend geo-doek. Deksel klasse A15 kN.

Ingebouwde pomp Q max. 20,3 m³/h. H max. 11 m.w.k. 230 volt, schakeling d.m.v. aangebouwde Refafix 200.

STRAATKOLK MET POMP



Straatkolk van slagvast PE diameter 400 mm., hoogte 1250 mm. (op het werk op maat in te korten). Voorzien van robuuste pomp met vlotter, ideaal voor het afwateren van terrassen, verlaagde inritten en andere laag gelegen plekken waar wateroverlast een probleem is. De kolk is voorzien van een gietijzeren roosterdeksel, geschikt voor verkeersklasse B125 kN.

Gegevens pomp:

220 Volt - 0,3 kW. - 50 hz.,
max. cap. 11,4 m³/h. max. 5,7
m.w.k., vuil doorlaat 50 mm.

TOEBEHOREN

TALUUT UITSTROOMBAK



De taluut uitstroombak HDPE is standaard voorzien van aansluitstomp naar keuze 75 mm. t/m 160 mm. Tegen meerprijs te leveren met aansluitstomp van 200 t/m 315 mm. en 400 t/m 630 mm.

Tegen meerprijs te voorzien van terugslagklep of grofvuilrooster.

KWELSCHEM HDPE MET DOORVOERING



De Aquafix kwelschermen zijn de oplossing om kwelwater langs kabels en leidingen tegen te gaan. Op aanvraag geheel op maat te fabriceren en leverbaar in grotere aansluitingen.

Standaard uitvoering 1000 x 1000 x 15 mm. Voorzien van enkele doorvoering naar keuze Ø 110 t/m Ø 315 mm. De levering is inclusief 1 koker voor een optimale afdichting. Er is een 1-delige en 2-delige uitvoering.

EINDKLEP / LEIDINGKLEP



Eindklep te monteren in bijvoorbeeld leidingen die lozen op openwater, tegen indringers als ratten en kikkers. Hiermee voorkomt u verstoppingsgevaar en ongedierte waar u dat niet wilt.

Maten:

- 100, 125, 160, 200, 250, 315, 400 mm.

TERUGSLAGBEVEILIGING



De terugslagkleppen worden gebruikt om een drukloze leiding te kunnen afsluiten voor terugstromend (riool) water.

artikel nr.	diameter
596.1097.1100	Ø 110 mm.
596.1097.1125	Ø 125 mm.
596.1097.1150	Ø 160 mm.
596.1097.1200	Ø 200 mm.
596.1097.1250	Ø 250 mm.
596.1097.1315	Ø 315 mm.

KABELTREKPUT HDPE



Kabel trekput gefabriceerd van 1e klas kwaliteit HDPE. Standaard voorzien van composiet putafdekkingen verkeersklasse B125 kN. Standaard zijn putten blind, tegen kleine meerprijs te voorzien van ingelaste spie aansluitingen of aansluitrubbers.

Maten:

- Fixbox H1: uitwendig 400 x 400 x 400 mm.
- Fixbox H2: uitwendig 500 x 500 x 500 mm.
- Fixbox H3: uitwendig 600 x 600 x 600 mm.
- Fixbox H4: uitwendig 700 x 700 x 500 mm.

KABELTREKPUT BETON



Kabel trekput gefabriceerd van prefab beton, kwaliteit C28-35, milieuklasse XC4. Standaard voorzien van composiet putafdekking verkeersklasse B125 kN. Standaard zijn de putten blind, tegen kleine meerprijs voorzien van ingestorte of ingeboorde aansluitingen naar keuze.

Maten:

- Fixbox B1: uitwendig 400 x 400 x 500 mm.
- Fixbox B2: uitwendig 500 x 500 x 710 mm.
- Fixbox B3: uitwendig 620 x 620 x 710 mm.

TOEBEHOREN

PUTSCHEP

Putschep het meest eenvoudige en robuuste gereedschap voor het schoonmaken van putten. Ook leverbaar in diverse andere uitvoeringen en lengtes.



artikel nr.	maten mm.	L mm.
1811315	Ø 130	1500 mm.
1811515	150 x 150	1500 mm.
1820015	Ø 200	1500 mm.
1820215	200 x 200	1500 mm.

LEIDINGSTOPPERS

Toepasbaar in situaties waar tijdelijk het riool afgesloten dient te worden. Maximale werkdruk 3 bar. Materiaal chloroprenerubber gewapend met araidkoord, messing slangpilaren en gegalvaniseerde beugel. Veiligheid, 3x werkdruk / 9 bar. Tegen meerprijs leverbaar met gewapende slang, luchtpompen, nippels. Voor levering wordt elke leidingstopper op 1,5 maal de werkdruk in de grootste leidingdiameter voor dat type getest.



type AQUAFIX	geschikt voor diam.
RLO 50 / 125	50 - 125 mm.
RLO 100 / 200	100 - 200 mm.
RLO 200 / 400	200 - 400 mm.
RLO 300 / 600	300 - 600 mm.

LEIDINGAFSLUITERS

Een simpele oplossing om tijdelijk een leiding af te sluiten. Voorzien van 1,5 meter slang met ventiel.



artikel nr.	maten mm.
type DN50	48 - 72 mm.
type DN75	72 - 92 mm.
type DN100	92 - 145 mm.
type DN150	145 - 200 mm.

BUIZENSNIJDER



Toepassing, het snijden van PVC en HDPE buizen.

- type 1: 10 - 63 mm.
- type 2: 50 - 110 mm.
- type 3: 110 - 160 mm.

PUTDEKSEL HAAK



Het eenvoudig verwijderen van putdeksels. Materiaal: gegalvaniseerd staal met gesmede punt. Leverbaar in een standaard lengte van 1000 mm. Leverbaar in de lengte 300 mm., 600 mm., 800 mm. en 1000 mm.

KUNSTSTOF OPVANGBAK



Voor het veilig plaatsen van jerrycans en vaten, ook geschikt als lekbak in slagerijen. Materiaal: PE. Opvangbak kan voorzien worden van diverse soorten roosters. Standaard maat: 1200 x 800 x 200 mm. met of zonder zijschotten. Andere maten op aanvraag leverbaar.

RUBBEREN VLOERTEGELS



Rubberen vloertegels zijn geschikt bij o.a. kinderspeelplaatsen, als terras voor op balkons. Voldoen aan de eisen beschreven in EN1717. Leverbaar in de kleuren zwart, rood en groen.

Maatvoeringen:

- 500 x 500 x 25 mm. H : 900 mm.
- 500 x 500 x 45 mm. H : 1400 mm.
- 500 x 500 x 75 mm. H : 2300 mm.

SIERPALEN



Diamantkoppalen:

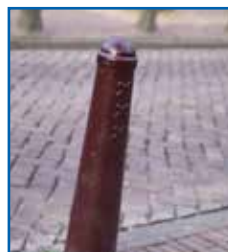
Deze kunnen een gebied afschermen d.m.v. kunststof planken, gasbuis en prikkeldraad maar kunnen ook enkel geplaatst worden. Leverbaar in de kleuren zwart of wit, met of zonder reflectieband(en).

- 100 x 100 x 1000 mm.
- 120 x 120 x 1200 mm.
- 120 x 120 x 1400 mm.
- 150 x 150 x 1200 mm.
- 150 x 150 x 1400 mm.

Ook leverbaar met ronde kop.

Achtkantige sierpalen / Amsterdammers: De palen zijn leverbaar met of zonder reflectoren. Tevens zijn ze ook leverbaar met een zogenaamde wapening (de zogenaamde anti-autopalen).

- 120 x 120 x 1200 mm.
- 120 x 120 x 1400 mm.
- 150 x 150 x 1200 mm.
- 150 x 150 x 1400 mm.



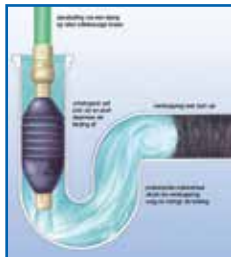
REINIGINGSSCHEP

Voor het eenvoudig reinigen van goten.



TOEBEHOREN

ONTSTOPPER



Milieuvriendelijke ontstopper, geheel zonder chemicaliën. Eenvoudig, veilig en snel verstoppingen in afvoerleidingen middels waterdruk oplossen. Standaard waterleidingdruk is voldoende voor een uitstekend resultaat.

Geschikt voor het ontstoppen van:

- Gootsteen, wasbak, doucheafvoer, badafvoer, wasmachineafvoer, industriële, grootkeuken afvoeren, condensleidingen van cv-ketels en luchtbehandelingsapparatuur, overige afvoerleidingen.

Geschikt voor diameters: Ø 20 - Ø 25, Ø 25 - Ø 45, Ø 35 - 68, Ø 68 - Ø 130, Ø 130 - Ø 200 mm.

PE LEKBAK INCL. KUNSTSTOF ROOSTER



Zorgvuldig omgaan met ons milieu, maak gebruik van de Aquafix rotatiegegoten lekbakken.

Model LB68

- 68 liter. inhoud met kunststof rooster.
L 1230 x B 620 x H 115 mm. uitwendig.

Model LB136

- 136 liter. inhoud met kunststof rooster.
L 1230 x B 1230 x H 115 mm. uitwendig.

Op aanvraag geheel op maat te fabriceren.

PE BUIS

PE BUIS ZWART, materiaal PE100

Deze buis is geschikt voor afvalwater.

SDR17, max. PN10



artikel nr.	diameter x wd	rol lengte
830.259.053	Ø 40 x 2,4	50 meter.
830.259.054	Ø 40 x 2,4	100 meter.
830.259.055	Ø 50 x 3,0	50 meter.
830.259.056	Ø 50 x 3,0	100 meter.
830.259.060	Ø 63 x 3,8	50 meter.
830.259.061	Ø 63 x 3,8	100 meter.
830.259.064	Ø 75 x 4,5	50 meter.
830.259.065	Ø 75 x 4,5	100 meter.
830.259.067	Ø 90 x 5,4	50 meter.
830.259.068	Ø 90 x 5,4	100 meter.
830.259.290	Ø 110 x 6,6	50 meter.
830.259.291	Ø 110 x 6,6	100 meter.
830.259.295	Ø 125 x 7,4	50 meter.

PE BUIS ZWART, OP LENGTE, materiaal PE100

Deze buis is geschikt voor afvalwater.



artikel nr.	diameter x wd	rol lengte
831.510.025	Ø 25 x 1,8	6 meter.
831.510.032	Ø 32 x 1,9	6 meter.
831.510.040	Ø 40 x 2,4	6 meter.
831.510.050	Ø 50 x 3,0	6 meter.
831.510.063	Ø 63 x 3,8	6 meter.
831.510.075	Ø 75 x 4,5	6 meter.
831.510.090	Ø 90 x 5,4	6 meter.
831.510.110	Ø 110 x 6,6	6 meter.
831.510.125	Ø 125 x 7,4	6 meter.
831.510.160	Ø 160 x 9,5	6 meter.
831.510.200	Ø 200 x 11,9	6 meter.
831.510.250	Ø 250 x 14,8	6 meter.
831.510.315	Ø 315 x 18,7	6 meter.

SDR11, max. PN16



artikel nr.	diameter x wd	rol lengte
830.259.153	Ø 40 x 3,7	50 meter.
830.259.154	Ø 40 x 3,7	100 meter.
830.259.155	Ø 50 x 4,6	50 meter.
830.259.156	Ø 50 x 4,6	100 meter.
830.259.160	Ø 63 x 5,8	50 meter.
830.259.161	Ø 63 x 5,8	100 meter.
830.259.154	Ø 75 x 6,8	50 meter.
830.259.165	Ø 75 x 6,8	100 meter.
830.259.167	Ø 90 x 8,2	50 meter.
830.259.168	Ø 90 x 8,2	100 meter.
830.259.390	Ø 110 x 10,0	50 meter.

LIJM

Lijm voor PVC.



Nastelbare, dunvloeiende, vrije hard PVC lijm. Voor het verlijmen van buizen, moffen en fittingen met nauwe passing in afvoersystemen. Geschikt voor diameter < Ø 160 mm.

GLIJMIDDEL

Glijmiddel voor PVC.



Glijmiddel voor het monteren van buizen, moffen en fittingen met rubber manchet (schuifmof), verbindingen in druk- en afvoersystemen. Geschikt voor alle diameters.

KLEMKOPPELINGEN

KLEMKOPPELINGEN

Klemkoppelingen met KIWA certificaat. Werkdruk bij 20 °C:

- 16 bar voor Ø 16 - Ø 63 mm.
- 10 bar voor Ø 75 - Ø 110 mm.

RECHTE PE KLEMKOPPELING VOOR WATER



artikel nr.	diameter
825.0703.400	Ø 16 mm.
825.0703.401	Ø 20 mm.
825.0703.402	Ø 25 mm.
825.0703.403	Ø 32 mm.
825.0703.404	Ø 40 mm.
825.0703.405	Ø 50 mm.
825.0703.406	Ø 63 mm.
825.0703.407	Ø 75 mm.
825.0703.408	Ø 90 mm.
825.0703.409	Ø 110 mm.

VERLOOP PE KLEMKOPPELING VOOR WATER



artikel nr.	diameter
825.0703.410	Ø 20 x 16 mm.
825.0703.412	Ø 25 x 20 mm.
825.0703.414	Ø 32 x 25 mm.
825.0703.416	Ø 40 x 32 mm.
825.0703.418	Ø 50 x 32 mm.
825.0703.419	Ø 50 x 40 mm.
825.0703.422	Ø 63 x 50 mm.
825.0703.426	Ø 75 x 63 mm.
825.0703.431	Ø 90 x 75 mm.
825.0703.439	Ø 110 x 90 mm.
825.0703.125	Ø 75 x 50 mm.
825.0703.126	Ø 75 x 63 mm.
825.0703.130	Ø 90 x 63 mm.
825.0703.131	Ø 90 x 75 mm.

KNIE 90 °C PE KLEMKOPPELING VOOR WATER



artikel nr.	diameter
825.0703.520	Ø 16 mm.
825.0703.521	Ø 20 mm.
825.0703.522	Ø 25 mm.
825.0703.523	Ø 32 mm.
825.0703.524	Ø 40 mm.
825.0703.525	Ø 50 mm.
825.0703.526	Ø 63 mm.
825.0703.527	Ø 75 mm.
825.0703.528	Ø 90 mm.
825.0703.529	Ø 110 mm.

KNIE 45 °C PE KLEMKOPPELING VOOR WATER



artikel nr.	diameter
827.0706.403	Ø 32 mm.
827.0706.404	Ø 40 mm.
827.0706.405	Ø 50 mm.
827.0706.406	Ø 63 mm.
827.0706.407	Ø 75 mm.
827.0706.408	Ø 90 mm.
827.0706.409	Ø 110 mm.

PE KLEMKOPPELING MET BINNENDRAAD VOOR WATER

Vanaf 1¼" met versterkingsring.



artikel nr.	diameter
825.0703.480	Ø 16 mm. x ½"
825.0703.481	Ø 16 mm. x ¾"
825.0703.482	Ø 20 mm. x ½"
825.0703.483	Ø 20 mm. x ¾"
825.0703.486	Ø 25 mm. x ¾"
825.0703.487	Ø 25 mm. x 1"
825.0703.488	Ø 32 mm. x ¾"
825.0703.489	Ø 32 mm. x 1"
825.0703.490	Ø 32 mm. x 1¼"
825.0703.491	Ø 40 mm. x 1"
825.0703.492	Ø 40 mm. x 1¼"
825.0703.493	Ø 40 mm. x 1½"
825.0703.495	Ø 50 mm. x 1¼"
825.0703.496	Ø 50 mm. x 1½"
825.0703.497	Ø 50 mm. x 2"
825.0703.499	Ø 63 mm. x 1½"
825.0703.500	Ø 63 mm. x 2"
825.0703.501	Ø 63 mm. x 2½"
825.0703.502	Ø 75 mm. x 2"
825.0703.503	Ø 75 mm. x 2½"
825.0703.504	Ø 75 mm. x 3"
825.0703.507	Ø 90 mm. x 3"
825.0703.508	Ø 90 mm. x 4"
825.0703.510	Ø 110 mm. x 3"
825.0703.511	Ø 110 mm. x 4"

KLEMKOPPELINGEN

PE KLEMKOPPELING MET BUITENDRAAD VOOR WATER

Vanaf 1¼" met versterkingsring.



artikel nr.	diameter
825.0703.440	Ø 16 mm. x ½"
825.0703.441	Ø 16 mm. x ¾"
825.0703.442	Ø 20 mm. x ½"
825.0703.443	Ø 20 mm. x ¾"
825.0703.446	Ø 25 mm. x ¾"
825.0703.447	Ø 25 mm. x 1"
825.0703.448	Ø 32 mm. x ¾"
825.0703.449	Ø 32 mm. x 1"
825.0703.450	Ø 32 mm. x 1¼"
825.0703.451	Ø 40 mm. x 1"
825.0703.452	Ø 40 mm. x 1¼"
825.0703.453	Ø 40 mm. x 1½"
825.0703.455	Ø 50 mm. x 1¼"
825.0703.456	Ø 50 mm. x 1½"
825.0703.457	Ø 50 mm. x 2"
825.0703.459	Ø 63 mm. x 1½"
825.0703.460	Ø 63 mm. x 2"
825.0703.461	Ø 63 mm. x 2½"
825.0703.462	Ø 75 mm. x 2"
825.0703.463	Ø 75 mm. x 2½"
825.0703.464	Ø 75 mm. x 3"
825.0703.467	Ø 90 mm. x 3"
825.0703.468	Ø 90 mm. x 4"
825.0703.470	Ø 110 mm. x 3"
825.0703.471	Ø 110 mm. x 4"

T-STUK 45 °C PE KLEMKOPPELING VOOR WATER



artikel nr.	diameter
827.2206.004	Ø 63 mm.
827.2207.004	Ø 75 mm.
827.2209.004	Ø 90 mm.
827.2211.004	Ø 110 mm.

EINDKAP PE KLEMKOPPELING VOOR WATER



artikel nr.	diameter
825.0703.690	Ø 16 mm.
825.0703.691	Ø 20 mm.
825.0703.692	Ø 25 mm.
825.0703.693	Ø 32 mm.
825.0703.694	Ø 40 mm.
825.0703.695	Ø 50 mm.
825.0703.696	Ø 63 mm.
825.0703.697	Ø 75 mm.
825.0703.698	Ø 90 mm.
825.0703.699	Ø 110 mm.

REPARATIEKOPPELING PE KLEMKOPPELING VOOR WATER



artikel nr.	diameter
825.3200.420	Ø 20 mm.
825.3200.425	Ø 25 mm.
825.3200.432	Ø 32 mm.
825.3200.440	Ø 40 mm.
825.3200.450	Ø 50 mm.
825.3200.463	Ø 63 mm.
825.3200.475	Ø 75 mm.
825.3200.490	Ø 90 mm.
825.3200.499	Ø 110 mm.

T-STUK 90 °C PE KLEMKOPPELING VOOR WATER



artikel nr.	diameter
825.0703.600	Ø 16 mm.
825.0703.601	Ø 20 mm.
825.0703.602	Ø 25 mm.
825.0703.603	Ø 32 mm.
825.0703.604	Ø 40 mm.
825.0703.605	Ø 50 mm.
825.0703.606	Ø 63 mm.
825.0703.607	Ø 75 mm.
825.0703.608	Ø 90 mm.
825.0703.609	Ø 110 mm.

FLEXIBELE KOPPELINGEN

FLEXIBELE KOPPELINGEN

FLEXIBELE KOPPELING RECHT EPDM

De Aquafix flexibele buiskoppelingen worden gebruikt voor het repareren, vervangen, aansluiten of uitbreiden van leidingen van dezelfde of verschillende maten of materialen.



artikel nr.	maten mm.
596.DC.115	100 - 115 mm.
596.DC.135	120 - 135 mm.
596.DC.165	150 - 165 mm.
596.DC.215	200 - 215 mm.
596.DC.250	225 - 250 mm.
596.DC.320	295 - 320 mm.

FLEXIBELE KOPPELING RECHT



artikel nr.	maten mm.
596.041.041	38 - 41 mm.
596.049.049	40 - 51 mm.
596.059.059	44 - 59 mm.
596.062.062	38 - 41 mm.
596.070.070	65 - 75 mm.
596.086.086	75 - 88 mm.
596.090.090	75 - 90 mm.
596.110.110	90 - 101 mm.
596.112.112	98 - 115 mm.
596.121.121	110 - 121 mm.
596.127.127	118 - 127 mm.
596.133.133	120 - 136 mm.
596.149.149	129 - 149 mm.
596.142.142	136 - 142 mm.
596.162.162	145 - 168 mm.
596.176.176	165 - 176 mm.
596.188.188	170 - 188 mm.
596.194.194	175 - 194 mm.
596.200.200	180 - 200 mm.
596.219.219	199 - 219 mm.
596.260.260	245 - 260 mm.
596.318.318	298 - 318 mm.

FLEXIBELE KOPPELING VERLOOP



artikel nr.	maten mm.
596.049.041	51-44 / 42-38 mm.
596.061.047	63-50 / 50-40 mm.
596.070.060	75-65 / 60-50 mm.
596.084.060	88-75 / 63-50 mm.
596.086.047	88-75 / 50-41 mm.
596.111.049	115-98 / 51-40 mm.
596.111.085	115-98 / 88-75 mm.
596.113.059	115-98 / 63-50 mm.
596.123.111	125-110 / 115-98 mm.
596.123.084	125-110 / 84-75 mm.
596.124.118	125-110 / 118-110 mm.
596.127.115	127-114 / 115-104 mm.
596.133.084	133-120 / 84-75 mm.
596.133.112	133-120 / 115-98 mm.
596.148.108	148-138 / 108-101 mm.
596.149.120	149-129 / 120-110 mm.
596.152.127	152-146 / 127-114 mm.
596.152.133	155-135 / 138-125 mm.
596.163.111	168-145 / 115-98 mm.
596.160.133	165-149 / 133-120 mm.
596.AC.1201	105-120 / 35-45 mm.
596.AC.1225	110-122 / 48-56 mm.
596.AC.1226	110-122 / 60-68 mm.
596.AC.1221	110-122 / 80-95 mm.
596.AC.5144	110-125 / 100-115 mm.

HANDSCHUIFAFSLUITER ENKELE AFDICHTING



type AQUAFIX	aansluiting mm.
660.EA3.0110	Ø 110 mm.
660.EA3.0125	Ø 125 mm.
660.EA3.0160	Ø 160 mm.
660.EA3.0200	Ø 200 mm.
660.EA3.0250	Ø 250 mm.
660.EA3.0315	Ø 315 mm.
660.EA3.0400	Ø 400 mm.
660.EA3.0500	Ø 500 mm.

HANDSCHUIFAFSLUITER DUBBELE AFDICHTING



type AQUAFIX	aansluiting mm.
660.DA3.0110	Ø 110 mm.
660.DA3.0125	Ø 125 mm.
660.DA3.0160	Ø 160 mm.
660.DA3.0200	Ø 200 mm.
660.DA3.0250	Ø 250 mm.
660.DA3.0315	Ø 315 mm.
660.DA3.0400	Ø 400 mm.
660.DA3.0500	Ø 500 mm.

KOPPELINGEN

RECHTE KOPPELINGEN (SC)

Rechte koppelingen zijn malgevormde EPDM elastomeren moffen die ontwikkeld zijn om buizen van ongeveer dezelfde buitendiameters en/of materialen te verbinden en/of te repareren.



maat bereik mm.	breedte mm.
100 - 115 mm.	100 mm.
110 - 121 mm.	120 mm.
110 - 125 mm.	120 mm.
120 - 137 mm.	120 mm.
125 - 150 mm.	120 mm.
150 - 165 mm.	120 mm.
150 - 175 mm.	120 mm.
160 - 185 mm.	120 mm.
175 - 200 mm.	150 mm.
190 - 215 mm.	150 mm.
200 - 225 mm.	150 mm.
225 - 250 mm.	150 mm.
240 - 265 mm.	150 mm.
250 - 275 mm.	150 mm.
265 - 290 mm.	150 mm.
285 - 310 mm.	185 mm.
295 - 320 mm.	185 mm.
305 - 335 mm.	185 mm.
315 - 345 mm.	185 mm.
340 - 360 mm.	185 mm.
355 - 385 mm.	185 mm.
385 - 410 mm.	185 mm.
400 - 425 mm.	185 mm.
405 - 430 mm.	185 mm.
420 - 445 mm.	185 mm.
435 - 465 mm.	185 mm.
465 - 490 mm.	185 mm.
480 - 510 mm.	185 mm.
495 - 525 mm.	185 mm.
510 - 540 mm.	185 mm.
520 - 550 mm.	185 mm.
530 - 560 mm.	185 mm.
555 - 580 mm.	185 mm.
570 - 600 mm.	185 mm.
590 - 620 mm.	185 mm.

VERLOOP KOPPELINGEN (AC)

Verloopkoppelingen zijn malgevormde EPDM elastomeren moffen die ontwikkeld zijn om buizen van verschillende buitendiameters en/of materialen met elkaar te verbinden.



maat bereik mm.	breedte mm.
121-136 / 110-121 mm.	100 mm.
180-200 / 160-180 mm.	150 mm.
260-285 / 180-205 mm.	150 mm.
160-170 / 170-192 mm.	100 mm.
240-250 / 260-285 mm.	130 mm.
325-335 / 360-385 mm.	160 mm.
110-122 / 48-56 mm.	100 mm.
105-120 / 35-45 mm.	100 mm.
110-122 / 60-68 mm.	100 mm.
110-122 / 80-95 mm.	100 mm.
121-136 / 80-95 mm.	100 mm.
121-136 / 100-115 mm.	100 mm.
130-145 / 110-125 mm.	100 mm.
140-155 / 90-105 mm.	120 mm.
144-160 / 110-122 mm.	120 mm.
144-160 / 121-136 mm.	120 mm.
155-170 / 110-125 mm.	120 mm.
155-170 / 130-145 mm.	120 mm.
170-192 / 110-122 mm.	120 mm.
170-192 / 121-136 mm.	120 mm.
170-192 / 144-160 mm.	120 mm.
180-200 / 130-145 mm.	120 mm.
180-200 / 144-160 mm.	150 mm.
180-200 / 130-145 mm.	150 mm.
180-200 / 144-160 mm.	150 mm.
180-200 / 155-170 mm.	150 mm.
185-210 / 100-115 mm.	150 mm.
185-210 / 160-180 mm.	150 mm.
195-215 / 100-115 mm.	150 mm.
190-215 / 150-165 mm.	150 mm.
200-225 / 160-175 mm.	150 mm.
210-235 / 110-122 mm.	150 mm.

KOPPELINGEN

VERLOOP KOPPELINGEN (AC)

Verloopkoppelingen zijn malgevormde EPDM elastomeren moffen die ontwikkeld zijn om buizen van verschillende buitendiameters en/of materialen met elkaar te verbinden.



maat bereik mm.	breedte mm.
210-235 / 121-136 mm.	150 mm.
210-235 / 144-160 mm.	150 mm.
210-235 / 170-192 mm.	150 mm.
210-235 / 190-215 mm.	150 mm.
240-265 / 144-160 mm.	150 mm.
240-265 / 170-192 mm.	150 mm.
240-265 / 190-215 mm.	150 mm.
240-265 / 210-235 mm.	150 mm.
250-275 / 160-175 mm.	150 mm.
250-275 / 200-225 mm.	150 mm.
265-290 / 144-160 mm.	150 mm.
265-290 / 210-235 mm.	150 mm.
265-290 / 235-260 mm.	150 mm.
270-295 / 185-210 mm.	150 mm.
295-320 / 144-160 mm.	150 mm.
295-320 / 170-192 mm.	150 mm.
295-320 / 210-235 mm.	150 mm.
295-320 / 240-265 mm.	150 mm.
295-320 / 265-290 mm.	150 mm.
310-335 / 180-205 mm.	150 mm.
335-360 / 240-265 mm.	165 mm.
335-360 / 265-290 mm.	150 mm.
335-360 / 295-320 mm.	150 mm.
360-385 / 240-265 mm.	165 mm.
360-385 / 265-290 mm.	165 mm.
360-385 / 300-325 mm.	165 mm.
395-420 / 240-265 mm.	165 mm.
395-420 / 265-290 mm.	165 mm.

HOGEDRUK PERSSTOP

Persstoppen worden gebruikt voor het tijdelijk drukbestendig afsluiten en afpersen van alle soorten leidingen, zoals gas-, water-, en olieleidingen (staal, gietijzer, kunststof). De persstop wordt in de leiding geplaatst. Door het aandraaien van de moer op de centrale doorlaat met schroefdraad wordt de rubberen ring(en) door de boven- en onderplaat tegen de buiswand gedrukt. Hierdoor klemt de persstop zich vast en wordt de leiding afgedicht. Afhankelijk van de druk en diameter wordt gebruikt gemaakt van één of meer rubberen ringen of een rubberen cilinder.



De voordelen:

- Geschikt voor een druk tot wel 100 bar (afhankelijk van type).
- Groot assortiment in diameters 14 t/m 2000 mm.
- Type 350 en 360 voorzien van stemplaat om te borgen.
- Leverbaar met/zonder doorlaat en kogelkraan en met/zonder manometer.
- Verschillende types/uitvoeringen persstoppen beschikbaar voor verschillende drukken en toepassingen.

PE DRUKLEIDINGEN

PE DRUKLEIDINGEN

MANCHET PE80 STEEKMOF PN 12,5



artikel nr.	diameter
833.663.000.2000	Ø 25 mm.
833.663.000.3000	Ø 32 mm.
833.663.000.4000	Ø 40 mm.
833.663.000.5000	Ø 50 mm.
833.663.000.6000	Ø 63 mm.
833.663.000.7000	Ø 75 mm.
833.663.000.9000	Ø 90 mm.
833.663.001.1000	Ø 110 mm.
833.663.001.2000	Ø 125 mm.
833.663.001.6000	Ø 160 mm.
833.663.002.0000	Ø 200 mm.
833.663.002.5000	Ø 250 mm.
833.663.003.1000	Ø 315 mm.

MANCHET PE80 OVERSCHUIFMOF PN 12,5



artikel nr.	diameter
833.663.010.2000	Ø 25 mm.
833.663.010.3000	Ø 32 mm.
833.663.010.4000	Ø 40 mm.
833.663.010.5000	Ø 50 mm.
833.663.010.6000	Ø 63 mm.
833.663.010.7000	Ø 75 mm.
833.663.010.9000	Ø 90 mm.
833.663.011.1000	Ø 110 mm.
833.663.011.2000	Ø 125 mm.
833.663.011.6000	Ø 160 mm.
833.663.012.0000	Ø 200 mm.
833.663.012.5000	Ø 250 mm.

DRUKHULPSTUKKEN PE100 SDR17. Max. 10 bar.

T-STUK 45 °C PE100



artikel nr.	diameter
833.605.200.5004	Ø 50 mm.
833.605.200.6004	Ø 63 mm.
833.605.200.7004	Ø 75 mm.
833.605.200.9004	Ø 90 mm.
833.605.201.1004	Ø 110 mm.
833.605.201.2004	Ø 125 mm.
833.605.201.6004	Ø 160 mm.
833.605.202.0004	Ø 200 mm.

KRAAGSTUK PE 100, VERLENGD



artikel nr.	diameter
833.645.600.6000	Ø 63 mm.
833.645.600.9000	Ø 90 mm.
833.645.601.1000	Ø 110 mm.
833.645.601.2000	Ø 125 mm.
833.645.601.6000	Ø 160 mm.
833.645.602.0000	Ø 200 mm.

VOORLOSKRAAG PE100, KORT



artikel nr.	diameter
833.635.602.5000	Ø 250 mm.
833.635.603.1000	Ø 315 mm.
833.635.604.0000	Ø 400 mm.
833.635.605.0000	Ø 500 mm.

PE DRUKLEIDINGEN

VERLOOPSTUK PE100



artikel nr.	diameter
833.615.400.2920	Ø 25 - 20 mm.
833.615.400.3020	Ø 32 - 25 mm.
833.615.400.4020	Ø 40 - 25 mm.
833.615.400.4030	Ø 40 - 32 mm.
833.615.400.5030	Ø 50 - 32 mm.
833.615.400.5040	Ø 50 - 40 mm.
833.615.400.6030	Ø 63 - 32 mm.
833.615.400.6040	Ø 63 - 40 mm.
833.615.400.6050	Ø 63 - 50 mm.
833.615.400.7040	Ø 75 - 40 mm.
833.615.400.7050	Ø 75 - 50 mm.
833.615.400.7060	Ø 75 - 63 mm.
833.615.400.9050	Ø 90 - 50 mm.
833.615.400.9060	Ø 90 - 63 mm.
833.615.400.9070	Ø 90 - 75 mm.
833.615.401.1060	Ø 110 - 63 mm.
833.615.401.1070	Ø 110 - 75 mm.
833.615.401.1090	Ø 110 - 90 mm.
833.615.401.2060	Ø 125 - 63 mm.
833.615.401.2070	Ø 125 - 75 mm.
833.615.401.2090	Ø 125 - 90 mm.
833.615.401.2110	Ø 125 - 110 mm.
833.615.401.6090	Ø 160 - 90 mm.
833.615.401.6110	Ø 160 - 110 mm.
833.615.401.6120	Ø 160 - 125 mm.
833.615.401.8120	Ø 180 - 125 mm.
833.615.402.0160	Ø 200 - 160 mm.
833.615.402.2160	Ø 225 - 160 mm.
833.615.402.2200	Ø 225 - 200 mm.
833.615.402.5160	Ø 250 - 160 mm.
833.615.402.5200	Ø 250 - 200 mm.
833.615.403.1200	Ø 315 - 200 mm.
833.615.403.1250	Ø 315 - 250 mm.

VERLOOPSTUK PE100



artikel nr.	diameter
833.642.414.0250	Ø 400 - 250 mm.
833.642.414.0310	Ø 400 - 315 mm.
833.642.414.0350	Ø 400 - 315 mm.

KRAAGSTUK PE100, KORT



artikel nr.	diameter
833.633.602.5000	Ø 250 mm.
833.633.603.1000	Ø 315 mm.
833.633.603.5000	Ø 355 mm.
833.633.604.0000	Ø 400 mm.
833.633.604.5000	Ø 450 mm.
833.633.605.0000	Ø 500 mm.
833.633.606.3000	Ø 630 mm.
833.633.608.0000	Ø 800 mm.

KRAAGSTUK PE100, VERLENGD



artikel nr.	diameter
833.615.660.3000	Ø 32 mm.
833.615.660.4000	Ø 40 mm.
833.615.660.5000	Ø 50 mm.
833.615.660.6000	Ø 63 mm.
833.615.660.7000	Ø 75 mm.
833.615.660.9000	Ø 90 mm.
833.615.661.1000	Ø 110 mm.
833.615.661.2000	Ø 125 mm.
833.615.661.4000	Ø 140 mm.
833.615.661.6000	Ø 160 mm.
833.615.661.8000	Ø 180 mm.
833.615.662.0000	Ø 200 mm.
833.615.662.2000	Ø 225 mm.
833.615.662.5000	Ø 250 mm.
833.615.662.8000	Ø 280 mm.
833.615.663.0000	Ø 315 mm.
833.615.663.5000	Ø 355 mm.
833.615.664.0000	Ø 400 mm.
833.642.604.5000	Ø 450 mm.
833.642.605.0000	Ø 500 mm.
833.642.605.6000	Ø 560 mm.
833.642.606.3000	Ø 630 mm.

PE DRUKLEIDINGEN

BLINDFLENS PP MET STALEN KERN, ND10 BORING



artikel nr.	diameter
833.656.640.3002	Ø 32 mm.
833.656.640.4002	Ø 40 mm.
833.656.640.6001	Ø 63 mm.
833.656.640.7001	Ø 75 mm.
833.656.640.9001	Ø 90 mm.
833.656.641.1121	Ø 110 mm.
833.656.641.2001	Ø 125 mm.
833.656.641.6001	Ø 160 mm.
833.656.642.0001	Ø 200 mm.
833.656.642.5281	Ø 250 mm.
833.656.643.1001	Ø 315 mm.
833.656.645.0001	Ø 450 mm.

EPDM VLAKE PAKKING



artikel nr.	diameter
833.511.950.2000	Ø 25 mm.
833.511.950.3000	Ø 32 mm.
833.511.950.4000	Ø 40 mm.
833.511.950.5000	Ø 50 mm.
833.511.950.6000	Ø 63 mm.
833.511.950.7000	Ø 75 mm.
833.511.950.9000	Ø 90 mm.
833.511.951.1000	Ø 110 mm.
833.511.951.2000	Ø 125 mm.
833.511.951.6000	Ø 160 mm.
833.511.952.0000	Ø 200 mm.
833.511.952.5000	Ø 250 mm.
833.511.953.1000	Ø 315 mm.
833.511.953.5000	Ø 355 mm.
833.511.954.0000	Ø 400 mm.
833.511.955.0000	Ø 500 mm.
833.511.956.3000	Ø 630 mm.

PP FLENS MET STALEN KERN ND10 BORING



artikel nr.	diameter
833.511.660.4000	Ø 40 mm.
833.511.660.5000	Ø 50 mm.
833.511.660.6000	Ø 63 mm.
833.511.660.7000	Ø 75 mm.
833.511.660.9000	Ø 90 mm.
833.511.661.1000	Ø 110 mm.
833.511.661.2000	Ø 125 mm.
833.511.661.6000	Ø 160 mm.

BOUT VERZINKT VOOR FLENZEN



artikel nr.	diameter
833.422.991.6080	Ø M16 mm.
833.442.991.6100	Ø M16 mm.
833.442.991.6120	Ø M16 mm.
833.442.992.0100	Ø M20 mm.
833.442.992.0140	Ø M20 mm.
833.442.992.4100	Ø M24 mm.
833.442.992.4140	Ø M24 mm.
833.442.992.4200	Ø M24 mm.

MOER VERZINKT VOOR FLENZEN



artikel nr.	diameter
833.422.991.6000	Ø M16 mm.
833.422.992.0000	Ø M20 mm.
833.689.812.4000	Ø M24 mm.

SLUITING VERZINKT VOOR FLENZEN



artikel nr.	diameter
833.422.991.6001	Ø M16 mm.
833.422.992.0001	Ø M20 mm.
833.689.822.4000	Ø M24 mm.

PE DRUKLEIDINGEN

LASMOFFEN



artikel nr.	diameter
833.614.009.2000	Ø 20 mm.
833.614.000.2000	Ø 25 mm.
833.614.000.3000	Ø 32 mm.
833.614.000.4000	Ø 40 mm.
833.614.000.5000	Ø 50 mm.
833.614.000.6000	Ø 63 mm.
833.614.000.7000	Ø 75 mm.
833.614.000.9000	Ø 90 mm.
833.614.001.1000	Ø 110 mm.
833.614.001.2000	Ø 125 mm.
833.614.001.6000	Ø 160 mm.
833.614.001.8000	Ø 180 mm.
833.614.002.0000	Ø 200 mm.
833.614.002.2000	Ø 225 mm.
833.614.002.5000	Ø 250 mm.
833.614.003.1000	Ø 315 mm.

ELEKTROLAS T-STUK 90 °C



artikel nr.	diameter
833.614.209.2019	Ø 20 mm.
833.614.200.2019	Ø 25 mm.
833.614.200.3019	Ø 32 mm.
833.614.200.4019	Ø 40 mm.
833.614.200.5019	Ø 50 mm.
833.614.200.6019	Ø 63 mm.
833.614.200.9019	Ø 90 mm.
833.614.201.1019	Ø 110 mm.
833.614.201.2519	Ø 125 mm.

ELEKTROLAS KNIE 90 °C



artikel nr.	diameter
833.614.109.2019	Ø 20 mm.
833.614.100.2019	Ø 25 mm.
833.614.100.3019	Ø 32 mm.
833.614.100.4019	Ø 40 mm.
833.614.100.5019	Ø 50 mm.
833.614.100.6019	Ø 63 mm.
833.614.100.9019	Ø 90 mm.
833.614.101.1019	Ø 110 mm.
833.614.101.2519	Ø 125 mm.

ELEKTROLAS VERLOOP



artikel nr.	diameter
833.614.400.3120	Ø 32 mm.
833.614.400.4130	Ø 40 mm.
833.614.400.5140	Ø 50 mm.
833.614.400.5130	Ø 50 mm.
833.614.400.6130	Ø 63 mm.
833.614.400.6140	Ø 63 mm.
833.614.400.6150	Ø 63 mm.
833.614.400.9160	Ø 90 mm.

ELEKTROLAS KNIE 45 °C



artikel nr.	diameter
833.614.100.3014	Ø 32 mm.
833.614.100.4014	Ø 40 mm.
833.614.100.5014	Ø 50 mm.
833.614.100.6014	Ø 63 mm.
833.614.100.9014	Ø 90 mm.
833.614.101.1014	Ø 110 mm.
833.614.101.2514	Ø 125 mm.

PE DRUKLEIDINGEN

ELEKTROLAS OVERGANGSKOPPELING BUITENDRAAD



artikel nr.	diameter
833.614.770.4100	Ø 40 mm. x 1"
833.614.770.4114	Ø 40 mm. x 1¼"
833.614.770.4112	Ø 40 mm. x 1½"
833.614.770.5100	Ø 50 mm. x 1"
833.614.770.5114	Ø 50 mm. x 1¼"
833.614.770.5112	Ø 50 mm. x 1½"
833.614.770.5200	Ø 50 mm. x 2"
833.614.770.6100	Ø 63 mm. x 1"
833.614.770.6114	Ø 63 mm. x 1¼"
833.614.770.6112	Ø 63 mm. x 1½"
833.614.770.6200	Ø 63 mm. x 2"

ELEKTROLAS OVERGANGSKOPPELING BINNENDRAAD



artikel nr.	diameter
833.614.760.4114	Ø 40 mm. x 1¼"
833.614.760.5112	Ø 50 mm. x 1½"
833.614.760.6100	Ø 63 mm. x 1"
833.614.760.6114	Ø 63 mm. x 1¼"
833.614.760.6112	Ø 63 mm. x 1½"
833.614.760.6200	Ø 63 mm. x 2"

PE100 ELEKTROZADELS, ZADELS MET T-OPZETSTUK



artikel nr.	diameter
833.614.330.5020	Ø 50 - 25 mm.
833.614.330.6020	Ø 63 - 25 mm.
833.614.330.6030	Ø 63 - 32 mm.
833.614.330.6040	Ø 63 - 40 mm.
833.614.330.6050	Ø 63 - 50 mm.
833.614.330.7020	Ø 75 - 25 mm.
833.614.330.7030	Ø 75 - 32 mm.
833.614.330.7040	Ø 75 - 40 mm.
833.614.330.7060	Ø 75 - 63 mm.
833.614.330.9020	Ø 90 - 25 mm.
833.614.330.9040	Ø 90 - 40 mm.
833.614.330.9050	Ø 90 - 50 mm.
833.614.330.9060	Ø 90 - 63 mm.
833.614.331.1030	Ø 110 - 32 mm.
833.614.331.1040	Ø 110 - 40 mm.
833.614.331.1050	Ø 110 - 50 mm.
833.614.331.1060	Ø 110 - 63 mm.
833.614.331.2040	Ø 125 - 40 mm.
833.614.331.2050	Ø 125 - 50 mm.
833.614.331.6030	Ø 160 - 32 mm.
833.614.331.6040	Ø 160 - 40 mm.
833.614.331.6050	Ø 160 - 50 mm.
833.614.331.6060	Ø 160 - 63 mm.
833.614.332.0063	Ø 200 - 63 mm.

DRAINAGE ONDERDELEN

PVC DRAIN EINDKAP



artikel nr.	diameter
859.2235.105000	Ø 50 mm.
859.2235.106000	Ø 60 mm.
859.2235.196000	Ø 65 mm.
859.2235.108000	Ø 80 mm.
859.2235.110000	Ø 100 mm.
859.2235.116000	Ø 160 mm.

PVC DRAIN T-STUK 90 °C VERLOOP (3X KLIK)



artikel nr.	diameter
859.2232.208059	Ø 80/50 mm.
859.2232.210059	Ø 100/50 mm.
859.2232.210069	Ø 100/60 mm.
859.2232.210089	Ø 100/80 mm.
859.2232.212969	Ø 125/65 mm.
859.2232.212089	Ø 125/80 mm.

PVC DRAIN KLIKMOF



artikel nr.	diameter
859.2230.005000	Ø 50 mm.
859.2230.006000	Ø 60 mm.
859.2230.096000	Ø 65 mm.
859.2230.008000	Ø 80 mm.
859.2230.016000	Ø 160 mm.
859.2230.020000	Ø 200 mm.

PVC DRAIN VERLOOP (2X KLIK)



artikel nr.	diameter
859.2234.006050	Ø 60/50 mm.
859.2234.196060	Ø 65/60 mm.
859.2234.008050	Ø 80/50 mm.
859.2234.108060	Ø 80/60 mm.
859.2234.108960	Ø 80/65 mm.
859.2234.110080	Ø 100/80 mm.
859.2234.112100	Ø 125/100 mm.
859.2234.016120	Ø 160/125 mm.

PVC DRAIN KLIKMOF UIT BUIS



artikel nr.	diameter
859.2230.006001	Ø 60 mm.
859.2230.096001	Ø 65 mm.
859.2230.008001	Ø 80 mm.
859.2230.010001	Ø 100 mm.
859.2230.012001	Ø 125 mm.

PVC DRAIN VERLOOP RIOOL (SPIE/KLIK)



artikel nr.	diameter
859.2234.111080	Ø 110/80 mm.
859.2234.111100	Ø 110/100 mm.
859.2234.112080	Ø 125/80 mm.
859.2234.112101	Ø 125/100 mm.

PVC DRAIN KRUISSTUK 90 °C (4X KLIK)



artikel nr.	diameter
859.2232.308009	Ø 80 mm.
859.2232.310009	Ø 100 mm.

PVC DRAIN T-STUK 90 °C (3X KLIK)



artikel nr.	diameter
859.2232.205009	Ø 50 mm.
859.2232.206009	Ø 60 mm.
859.2232.296009	Ø 65 mm.
859.2232.208009	Ø 80 mm.
859.2232.210009	Ø 100 mm.
859.2232.212009	Ø 125 mm.

AFDICHTINGEN / MUURDOORVOERSCHAKELS

AANSLUITMANCHET / AANSLUITING AFDICHTINGEN

De aansluithulzen zijn uitermate geschikt voor een waterdichte muurdoorvoering in bijvoorbeeld een betonnen put. Nadat de juiste sparing is geboord in de behuizing, is de afdichting eenvoudig te plaatsen. Nadat de afdichting is aangebracht en de juiste diameter buis is door de afdichting gebracht, sluit de afdichting rondom geheel waterdicht af. De aansluitingafdicthtingen zijn leverbaar in EPDM en NBR.



artikel nr. EPDM - NBR	leidingdiameter - boordiameter
596.0050.075 - 596.1050.075	Ø 50 - Ø 75
596.0063.089 - 596.1063.089	Ø 63 - Ø 89
596.0075.101 - 596.1075.101	Ø 75 - Ø 101
596.0110.138 - 596.1110.138	Ø 110 - Ø 138
596.0125.151 - 596.1125.151	Ø 125 - Ø 151
596.0160.186 - 596.1160.186	Ø 160 - Ø 186
596.0200.226 - 596.1200.226	Ø 200 - Ø 226
596.0250.276 - 596.1250.276	Ø 250 - Ø 276
596.0315.341 - 596.1315.341	Ø 315 - Ø 341
596.0400.426 - 596.1400.426	Ø 400 - Ø 426
596.0500.526 - 596.1500.526	Ø 500 - Ø 526

MUURDOORVOERSCHAKELS

Afsluit / muurdoorvoerschakels voor een waterdichte muurdoorvoering. U plaatst de schakel in de sparing van de wand, hier steekt u de leiding doorheen. Door de inbusbouten op spanning te brengen zetten de schakels in de doorvoering zich vast tot een waterdicht geheel.



artikel nr.	leiding mm.	sparing mm.
595.D315.R06050	Ø 50	Ø 100
595.D300.R06063	Ø 63	Ø 100
595.D315.R08075	Ø 75	Ø 120
595.D315.R09090	Ø 90	Ø 140
595.D315.R11110	Ø 110	Ø 160
595.D310.R12125	Ø 125	Ø 170
595.D300.R14160	Ø 160	Ø 200

KELDERKOEKOEK



De kelderkoekoek wordt geleverd inclusief bevestigingsmateriaal en een veiligheidsbeugel. Optie kelderkoekoek voorzien van thermisch verzinktstalen rand:

- Voor een strakke aansluiting op asfalt en bestrating.
- Biedt optimale randbescherming.
- Perfecte optische afwerking.

artikel nummer	omschrijving	breedte x hoogte x diepte	werkend breedte x hoogte	raambreedte mm.
0086.3030	koekoek 86 incl. mazenrooster 30/30	800 x 600 x 400 mm.	812 x 597 mm.	800 mm.
0086.3030 V	koekoek 86 incl. visgraatrooster 30/30	800 x 600 x 400 mm.	812 x 597 mm.	800 mm.
1006.3030	koekoek 106 incl. mazenrooster 30/30	1000 x 600 x 400 mm.	1012 x 597 mm.	1000 mm.
1006.3030 V	koekoek 106 incl. visgraatrooster 30/30	1000 x 600 x 400 mm.	1012 x 597 mm.	1000 mm.
1008.3030	koekoek 108 incl. mazenrooster 30/30	1000 x 800 x 400 mm.	1012 x 800 mm.	1000 mm.
1008.3030 V	koekoek 108 incl. visgraatrooster 30/30	1000 x 800 x 400 mm.	1012 x 800 mm.	1000 mm.
1010.3030	koekoek 1010 incl. mazenrooster 30/30	1000 x 1000 x 400 mm.	1012 x 997 mm.	1000 mm.
1010.3030 V	koekoek 1010 incl. visgraatrooster	1000 x 1000 x 400 mm.	1012 x 997 mm.	1000 mm.
1010.3031	koekoek 1010 met verzinktstalen rand incl. mazenrooster 30/30	1000 x 1000 x 400 mm.	1012 x 997 mm.	1000 mm.
1010.3031 V	koekoek 1010 met verzinktstalen rand incl. visgraatrooster 30/30	1000 x 1000 x 400 mm.	1012 x 997 mm.	1000 mm.
1010.3032	koekoek 1010 incl. mazenrooster 30/30	1000 x 1000 x 600 mm.	1012 x 997 mm.	1000 mm.
1010.3032 V	koekoek 1010 incl. visgraatrooster 30/30	1000 x 1000 x 600 mm.	1012 x 997 mm.	1000 mm.
1013.3030	koekoek 1013 incl. mazenrooster 30/30	1000 x 1300 x 400 mm.	1012 x 1297 mm.	1000 mm.
1013.3030 V	koekoek 1013 incl. visgraatrooster 30/30	1000 x 1300 x 400 mm.	1012 x 1297 mm.	1000 mm.
10125.3030	koekoek 1010 incl. mazenrooster 30/30	1250 x 1000 x 400 mm.	1262 x 997 mm.	1250 mm.
10125.3030 V	koekoek 1010 incl. visgraatrooster 30/30	1250 x 1000 x 400 mm.	1262 x 997 mm.	1250 mm.
10125.3031	koekoek 1010 incl. mazenrooster 30/30	1250 x 1000 x 600 mm.	1262 x 997 mm.	1250 mm.
10125.3031 V	koekoek 1010 incl. visgraatrooster 30/30	1250 x 1000 x 600 mm.	1262 x 997 mm.	1250 mm.

LEIDINGSYSTEMEN REFERENTIELIJST

Hieronder vindt u een selectie van onze project referenties op het gebied van leidingssystemen. Aquafix berekend en begeleidt het complete project voor u.

Werknaam:	Plaats:	Geleverd model:
Jachthaven	Lisse	Persleiding & koppelingen
Transportbedrijf	Alphen aan den Rijn	Persleiding & diverse appendages
Waterland	Bussum	Persleiding & koppelingen
Hema	Almelo	Persleiding & koppelingen
Maatschap	Gouda	Persleiding & koppelingen
Woonhuis	Vogelenzang	Persleiding & koppelingen
Sporthal	Almere	Persleiding & koppelingen
Raadhuisplein	Drachten	Persleiding & koppelingen
Openbare weg	Schiphol	Persleiding & koppelingen
Zwembad	Alkmaar	Persleiding & koppelingen
Scheepswerf	Waalwijk	Persleiding & koppelingen
Luchthaven	Schiphol	Op maat PE luchtbehandelingsleidingen
2e Coentunnel	Amsterdam	PE Prefab Leidingssystemen
Zorgcentrum	Oegstgeest	PE Prefab Leidingssystemen
Achmea	Leiden	PE Prefab Leidingssystemen
Cateringbedrijf	Schiphol	PE Prefab Leidingssystemen
Appartementencomplex	Alkmaar	PE Prefab Leidingssystemen
Zaans Medisch Centrum	Zaandam	PE Prefab Leidingssystemen
Hartekamp	Heemstede	PE Prefab Leidingssystemen
Wibaut	Amsterdam	PE Prefab Leidingssystemen
RWS	Assen	PE Prefab Leidingssystemen
Ymere Wonen	Haarlem	PE Prefab Leidingssystemen
ANWB	Geldrop	Diverse PE/PVC materialen
Appartementencomplex	Haarlem	Diverse PE/PVC materialen
Appartementencomplex	Amsterdam IJburg	Diverse PE/PVC materialen
Veenlanden College	Vinkeveen	Diverse PE/PVC materialen
Vliegbasis	Hoogerheide	Diverse PE/PVC materialen
Centraal station	Amsterdam	Fixpipe deelbare mantelbuis
RWZI	Nederhorst den Berg	Fixpipe deelbare mantelbuis
Geusselt	Maastricht	Fixpipe deelbare mantelbuis
Knooppunt Paalgraven	Oss	Fixpipe deelbare mantelbuis
Gemeentehuis	Uithoorn	Kabelbeschermingsbuis
Terminal	Ouderkerk aan den IJssel	Kabelbeschermingsbuis
ABN-AMRO	Elsloo LB	Kabelbeschermingsbuis
N207	Nieuw Vennep	Kabelbeschermingsbuis
Bedrijventerrein	Oude-Tonge	Drainagebuis
Bedrijventerrein	Almere	Drainagebuis
Bedrijfsterrein	Amsterdam	Drainagebuis
Woning	Vught	Geotextielen
Woonwijk	Nieuwegein	Geotextielen
Westland College	Amersfoort	Geotextielen

Luchthaven Schiphol



Luchtkanaalleidingen Schiphol



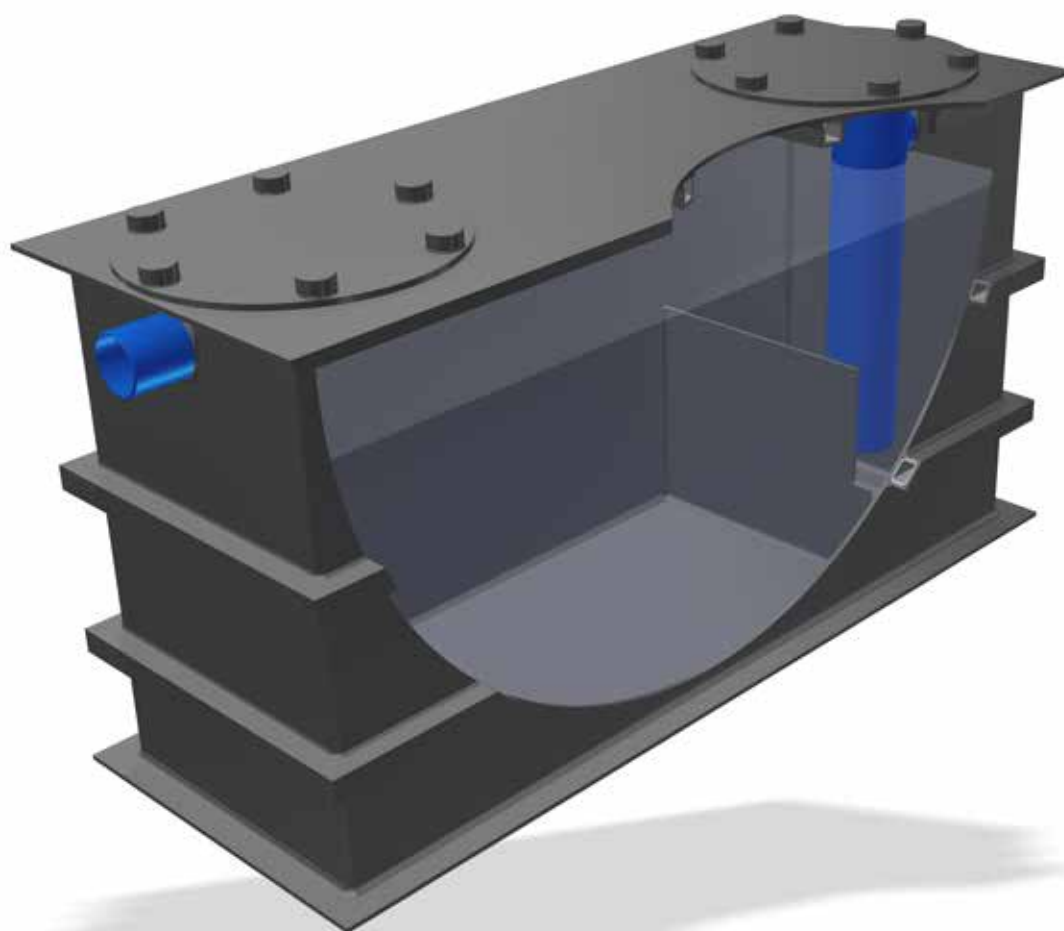
PE Prefab Leidingssystemen



INTEGRAAL VETAFSCHEIDER HDPE BOVENGRONDS

AQUAFIX levert Vetafscheidens in de materialen HDPE of beton.

Tevens adviseren wij u voor de juiste regenwaterhergebruikssysteem in uw situatie.



VOOR MEER INFORMATIE WWW.AQUAFIX.NL

AQUAFIX MILIEU®

DE GROOTSTE AFSCHEIDERFABRIKANT VAN DE BENELUX!

Aquafix Milieu uw totaal leverancier van afwaterings en waterbehandelingsproducten.

Afdichtingen	Olie-/benzineafscheimers
Afscheidersystemen	Pompbesturingen
Afsluiters	Pomputten
Afvoergoten	Pompunits
Bufferputten	Putranden
Coalescentieafscheimers	Prefab leidingsystemen
Controleputten	Putafdekkingen
Deksels	Regenwaterbufferputten
Dompelpompen	Rioolhulpmiddelen
Drainage	Rijplaten
Hermelock deksels	Roostergoten
IBA-systemen	Septic-tanks
Infiltratie	Schrobputten
Inspectieputten	Schakelkasten
Kolken	Slibvangputten
Koppelingen	Terugslagbeveiliging
Lamellenafscheimers	Terugslagkleppen
Leidingsystemen	Vetafscheimers
Lijnafwatering	Vloerluiken
Meettechniek	Watermeterputten
Olieafscheimers	Zakputten



AQUAFIX MILIEU B.V.
POSTBUS 288, 3640 AG MIJDRECHT NL
Tel. 0297 26 29 29 Fax. 0297 26 12 72
INFO@AQUAFIX.NL

WWW.AQUAFIX.NL

AQUAFIX BELGIUM BVBA
DWARSTRAT 6A, 2430 LAAKDAL BE
Tel. +32 013 66 83 03 Fax. +32 013 65 17 68
INFO@AQUAFIX.BE

WWW.AQUAFIX.BE