

AQUAFIX GARD

AQUAFIX AFWATERINGSSYSTEEM. Inwendige breedte 100 mm. Berijdbaar door auto's.

Aquafix II S, G, M en E compleet afwateringssysteem berijdbaar door auto's met verschillende gootafdekkingen.

Compleet afwateringssysteem van polymerebeton, zonder verval en berijdbaar door auto's. Het systeem kan naar keuze worden uitgerust met een verzinkt of RVS sleufrooster, verzinkt maasrooster of een gietijzeren rooster incl. SNAP sluiting. Inwendige breedte 100 mm. Inbouwbreedte 120 mm.

AQUAFIX GARD II S

Compleet afwateringssysteem met een verzinkt sleufrooster.

type	grootte L x H mm.	bestel nr.	EAN-code 4001990 ...	kg. per stuk	stuks / per pallet
AQUAFIX GARD II S ¹⁾	1000 x 110	105150121	231579	8,5	48
AQUAFIX GARD II S ²⁾	1000 x 110	105150122	271421	8,1	1
AQUAFIX GARD II S	500 x 110	105150123	232903	4,3	96



AQUAFIX GARD II G

Compleet afwateringssysteem met een gietijzeren rooster.

type	grootte L x H mm.	bestel nr.	EAN-code 4001990 ...	kg. per stuk	stuks / per pallet
AQUAFIX GARD II G ¹⁾	1000 x 115	105150125	232910	11,4	42
AQUAFIX GARD II G ²⁾	1000 x 115	105150126	271438	11,0	1
AQUAFIX GARD II G	500 x 115	105150127	232927	5,2	84



AQUAFIX GARD II M

Compleet afwateringssysteem met verzinkt maasrooster.

type	grootte L x H mm.	bestel nr.	EAN-code 4001990 ...	kg. per stuk	stuks / per pallet
AQUAFIX GARD II M*	1000 x 110	105150129	232965	10,3	42
AQUAFIX GARD II M	500 x 110	105150131	232972	5,2	84



AQUAFIX GARD II E

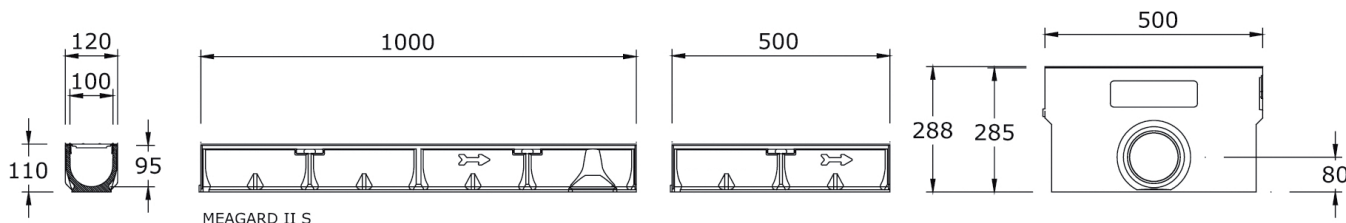
Compleet afwateringssysteem met RVS sleufrooster.

type	grootte L x H mm.	bestel nr.	EAN-code 4001990 ...	kg. per stuk	stuks / per pallet
AQUAFIX GARD II E*	1000 x 110	105150115	269428	8,2	48
AQUAFIX GARD II E	500 x 110	105150117	269435	4,3	96



¹⁾ Aansluitmogelijkheid voor een loodrechte afvoer Ø 110.

²⁾ Met afvoeropening voor aansluiting op verticale afvoer Ø 110. Productie op aanvraag.



AQUAFIX GARD

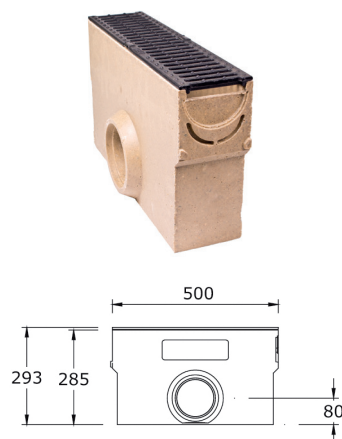
AQUAFIX AFWATERINGSSYSTEEM. Inwendige breedte 100 mm. Berijdbaar door auto's.

Accessoires voor AQUAFIX GARD II S, G, M en E afwateringsgoten.

Zandvanger van polymeerbeton.

Met SNAP rooster, inbouwdiepte 120 mm.

type	grootte L x H mm.	bestel nr.	EAN-code 4001990 ..	kg. per stuk	stuks / per pallet
AQUAFIX GARD IIS.EK Incl. verzinkt sleufrooster.	500 x 288	105150137	231586	13,3	10
AQUAFIX GARD IIG.EK Incl. gietijzeren sleufrooster.	500 x 293	105150139	267004	14,0	10
AQUAFIX GARD IIM.EK Incl. verzinkt maasrooster.	500 x 288	105150141	267011	14,0	10
AQUAFIX GARD IIE.EK Incl. RVS sleufrooster.	500 x 293	105150119	269442	13,3	10



Kopplaten van polypropyleen (PP).

type	bestel nr.	EAN-code 4001990 ..	kg. per stuk	stuks / per pallet
AQUAFIX GARD II.SE Voor gootbegin en gooteinde.	105150191	267530	0,3	1 / 1920
AQUAFIX GARD II.SE Voor gooteinde met uitloop Ø 110.	105150193	267547	0,1	1 / 1500



Afvoerset met uitloop Ø 110, vuilvanger en stankslot.

type	bestel nr.	EAN-code 4001990 ..	kg. per stuk	stuks / per pallet
Afvoerset Ø 110.	105150730	027677	0,2	1 / 250

